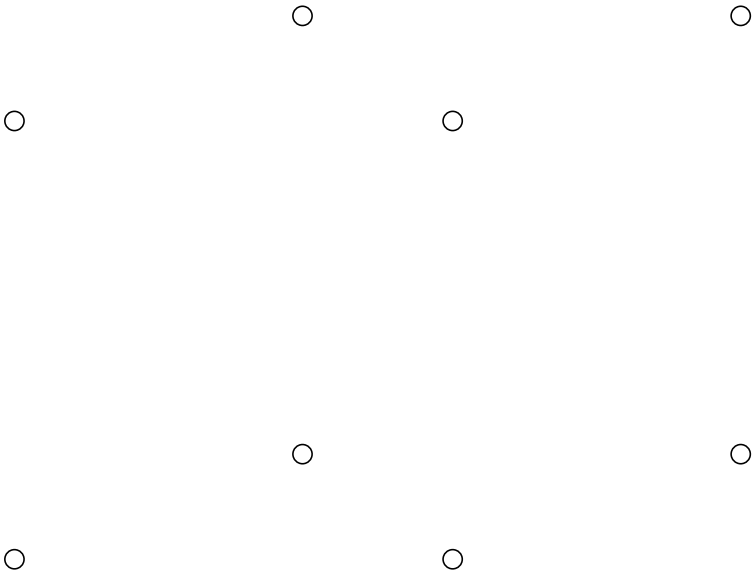
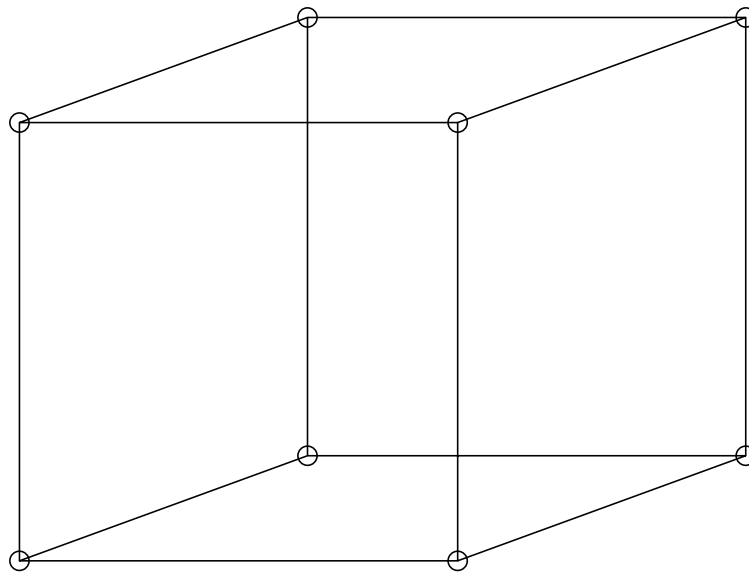


THEORETISCHE FESTKÖRPERPHYSIK
DEMO FCC GITTER

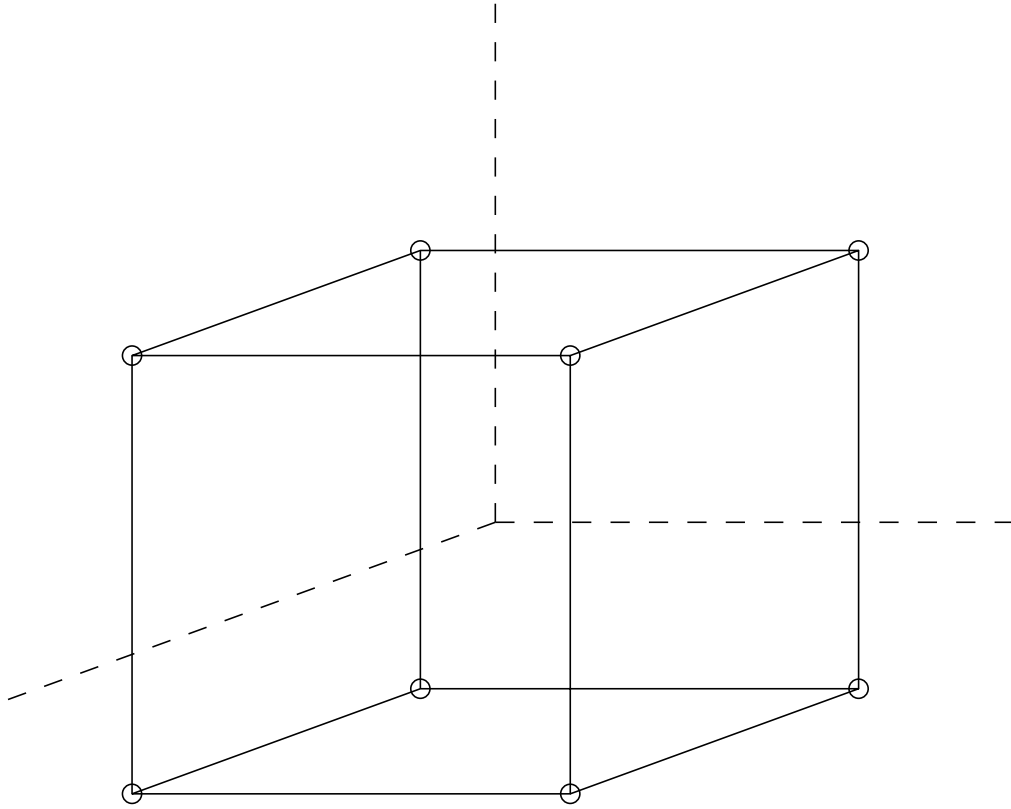
GITTERPUNKTE



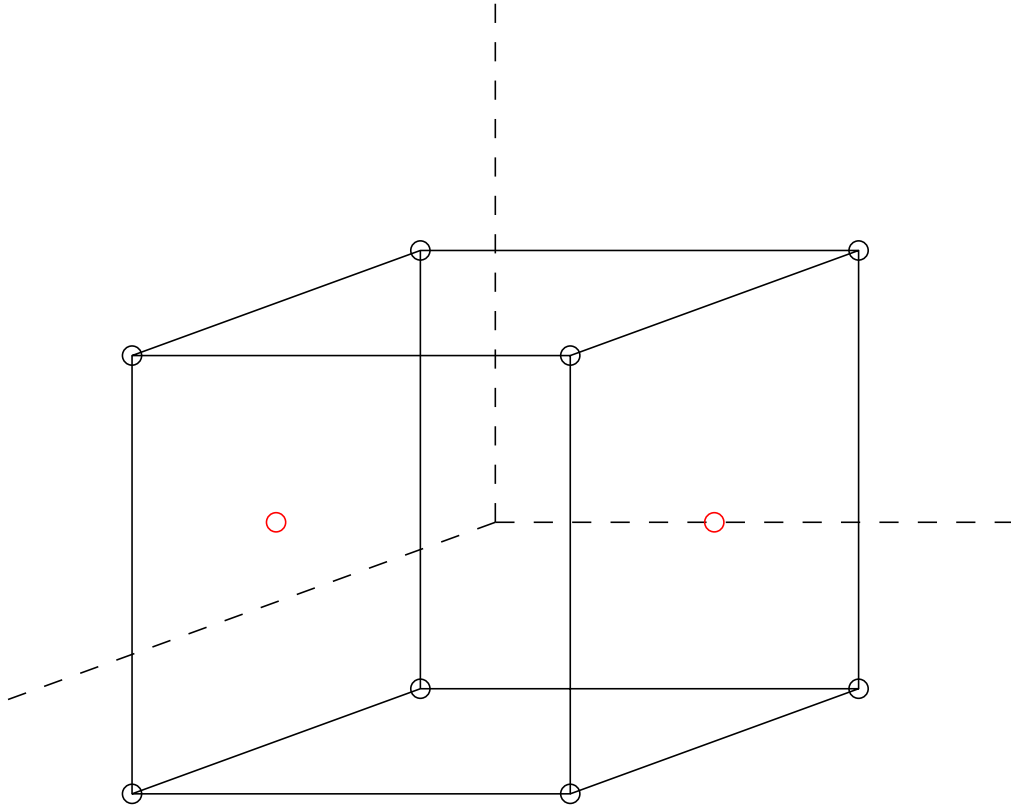
EZ KUBISCH-PRIMITIV $8 \times 1/8 = 1$ Gitterpunkt



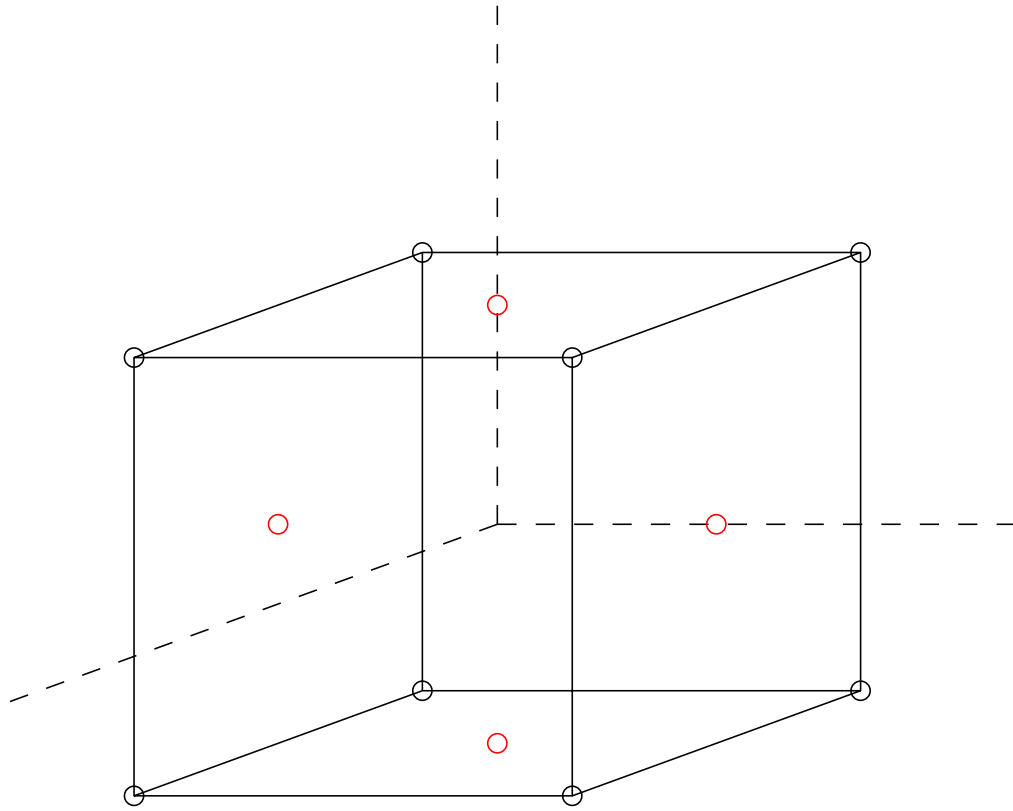
EZ KUBISCH-PRIMITIV $8 \times 1/8 = 1$ Gitterpunkt



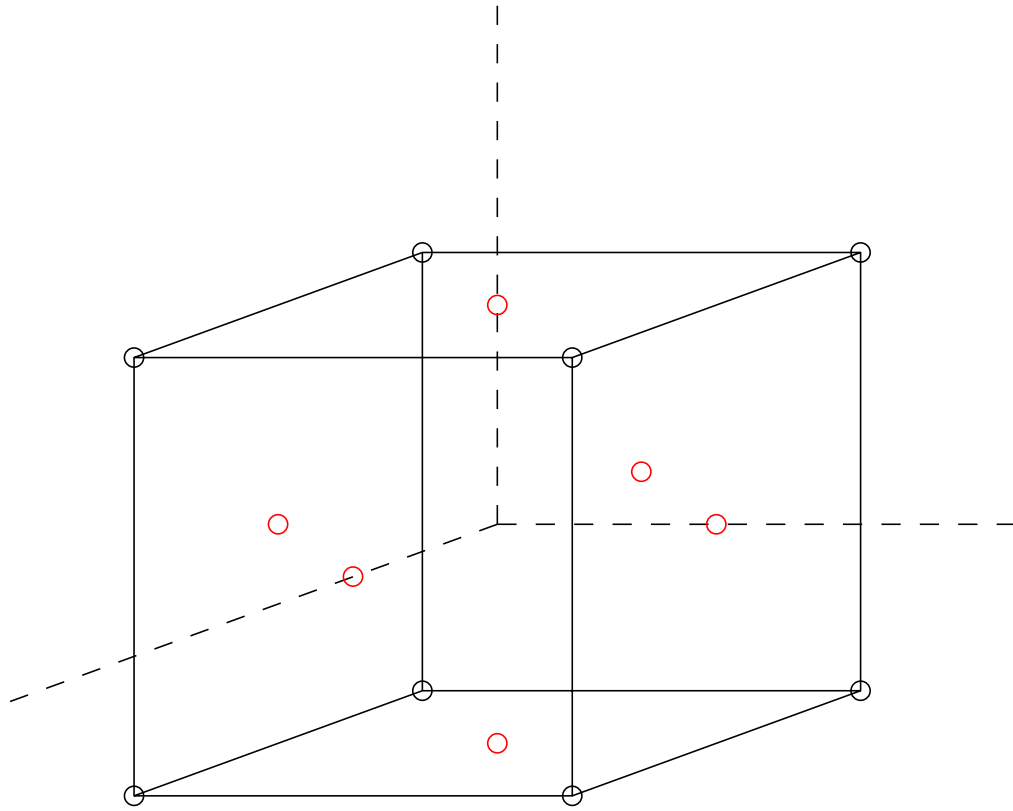
EZ KUBISCH-PRIMITIV $8 \times 1/8 = 1$ Gitterpunkt



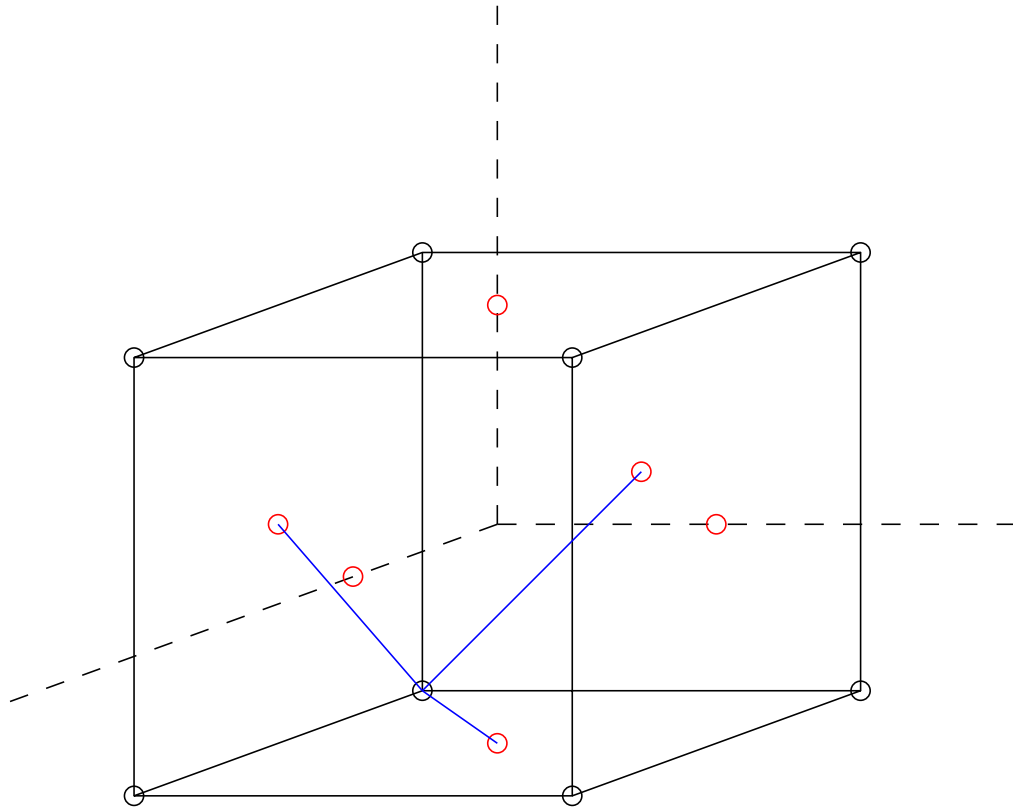
EZ KUBISCH-PRIMITIV $8 \times 1/8 = 1$ Gitterpunkt



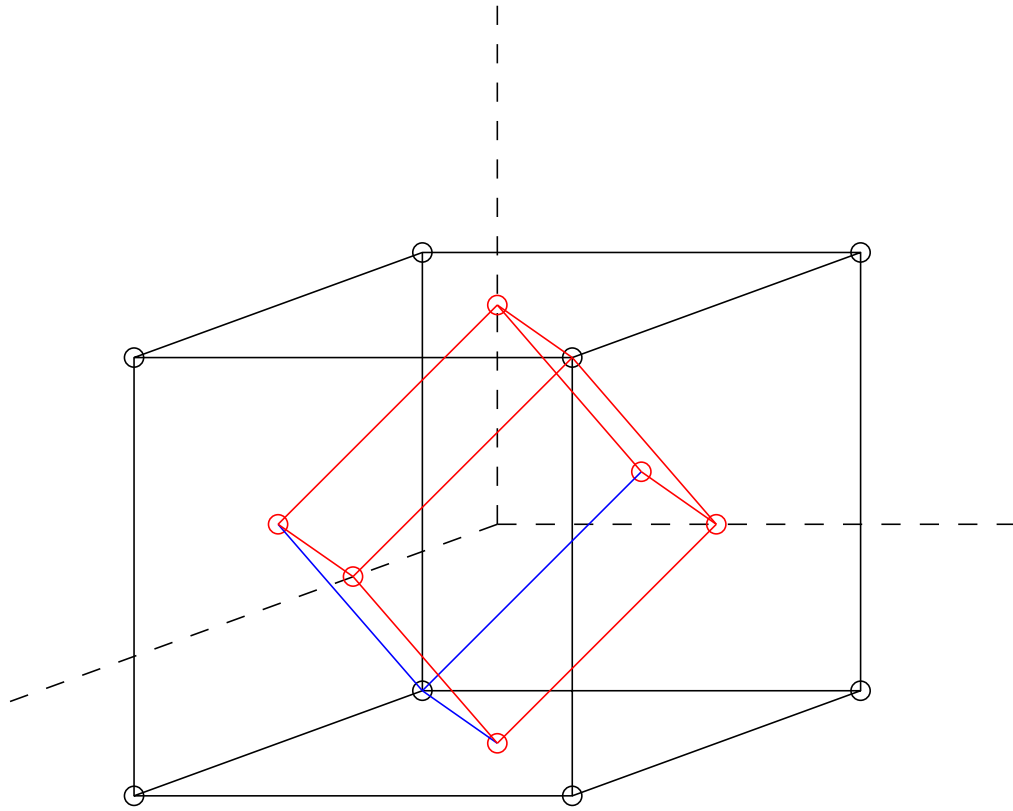
EZ KUBISCH-FLAECHENZENTRIERT $8 \times \frac{1}{8} + 6 \times \frac{1}{2} = 4$ Gitterpunkte



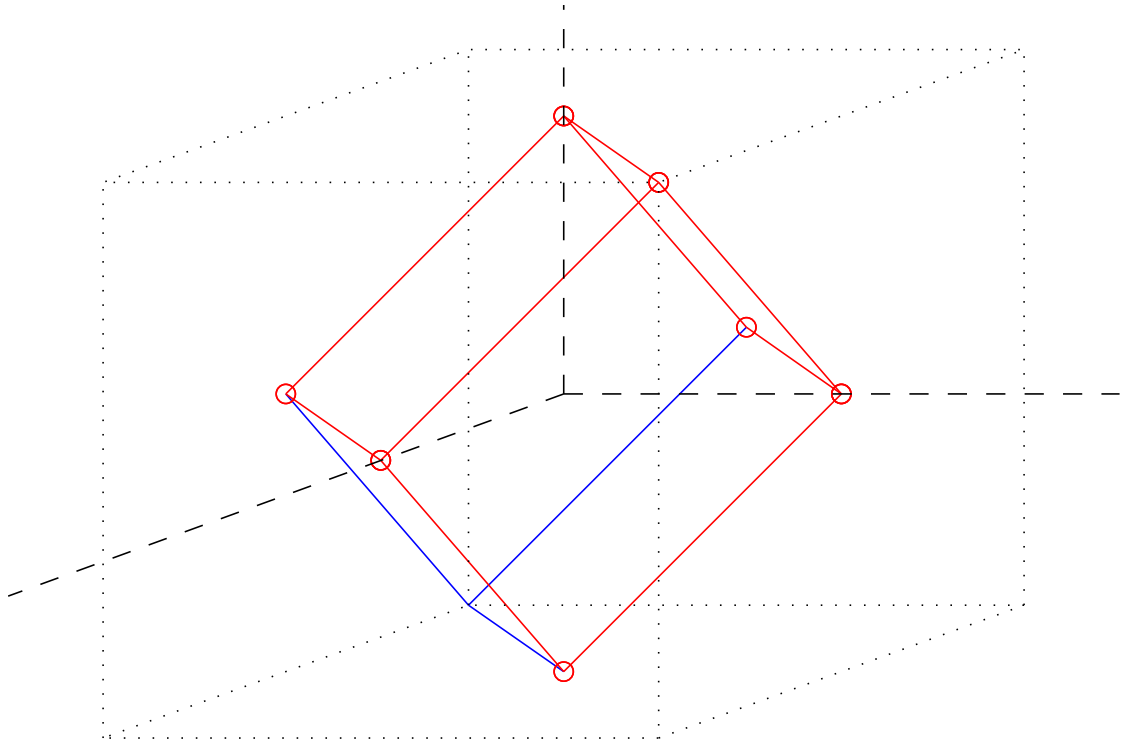
EZ KUBISCH-FLAECHEENZENTRIERT $8 \times \frac{1}{8} + 6 \times \frac{1}{2} = 4$ Gitterpunkte



EZ KUBISCH-FLAECHENZENTRIERT $8 \times 1/8 = 1$ Gitterpunkt



EZ KUBISCH-FLAECHENZENTRIERT $8 \times 1/8 = 1$ Gitterpunkt



Winkel zwischen 2 Basisvektoren = 60 Grad